



มหาวิทยาลัยราชภัฏสุรินทร์ ศูนย์รังสิต



อาคารปฏิบัติการสอนและการเรียนรู้ ศตวรรษที่ ๒๑

พร้อมครุภัณฑ์ประกอบอาคาร มธ. ศูนย์รังสิต
(โรงเรียนสาธิตแห่งมหาวิทยาลัยราชภัฏสุรินทร์)
ตำบลคลองหนึ่ง อำเภอคลองหลวง จังหวัดปทุมธานี

แบบภูมิสถาปัตยกรรม
(โครงสร้าง)

กันยายน ๒๕๖๑

วิศวกรรมโครงสร้าง
ธาดา สว่างธรรม์

วิศวกรรมระบบ
วิศิษฐ์ สว่างธรรม์ ๖๖๖๖ ๖๖๖๖

สถาปนิก
บริษัท ศึกษาศาสตร์สถาปัตย์และวิศวกรรม จำกัด

ภูมิสถาปัตยกรรม
บริษัท ศึกษาศาสตร์สถาปัตย์และวิศวกรรม จำกัด

สารบัญแบบ

ลำดับ	หมายเลขแบบ	รายการแบบ	วันเดือนปี											
			ปี		เดือน		วัน		ปี		เดือน		วัน	
ประเภท	การเขียน	การแก้ไข	A	B	C	D	E	F	G	H	I	J	K	L
0000- Constructor Note & legend (สัญญาจัดจ้าง และรายการประกอบแบบ)														
1	LS-CP-A1-0000	หน้าปก	A1											
2	LS-CP-A1-0010	สารบัญแบบ	A1											
1000- Construction Series														
3	LS-CP-A1-1000	แบบขยายโครงสร้างฐานใต้สถานีวิทยกรม 1	A1											
4	LS-CP-A1-1001	แบบขยายโครงสร้างฐานใต้สถานีวิทยกรม 2	A1											
5	LS-CP-A1-1002	แบบขยายโครงสร้างฐานใต้สถานีวิทยกรม 3	A1											
6	LS-CP-A1-1003	แบบขยายโครงสร้างฐานใต้สถานีวิทยกรม 4	A1											

วันเดือนปี	
ปี	
เดือน	
วัน	

โครงการ : ออกแบบอาคารปฏิบัติการสอนและการเรียนรู้อาคารรูปที่ ๒๑
 วิทยาลัยเทคโนโลยีอาชีวศึกษา สาขาวิชาช่างเทคนิค (โรงเรียนสาธิตมหาวิทยาลัยเทคโนโลยีพระจอมเกล้าธนบุรี)
 คณะสถาปัตย์ ๑ ชั้นสูง ๑ อาคาร



มหาวิทยาลัยเทคโนโลยีอาชีวศึกษา
 ๑๕ ซอยวิสุทธินคร ถนนวิสุทธิกษัตริย์ กรุงเทพมหานคร ๑๐๑๓๒



สถาบันวิจัยศิลป์
 ARSOMSIPL INSTITUTE OF THE ARTS
 ๑๕ ซอยวิสุทธินคร ถนนวิสุทธิกษัตริย์ กรุงเทพมหานคร ๑๐๑๓๒
 โทร : ๐๒-๒๖๓-๒๒๐๑-๒๓ โทร : ๐๒-๒๖๓-๒๒๐๑
 โทรสาร : ๐๒-๒๖๓-๒๒๐๑ โทร : ๐๒-๒๖๓-๒๒๐๑
 Email : arsomsipl@arsomsilp.ac.th www.arsomsilp.ac.th



บริษัท สยามซีเมนต์ จำกัด
 ๒๖ ซอยวิสุทธินคร ถนนวิสุทธิกษัตริย์ กรุงเทพมหานคร ๑๐๑๓๒
 โทร : ๐๒-๒๖๓-๒๒๐๑ โทร : ๐๒-๒๖๓-๒๒๐๑
 โทรสาร : ๐๒-๒๖๓-๒๒๐๑ โทร : ๐๒-๒๖๓-๒๒๐๑
 Email : siamcement@scem.com www.siamcement.com

สถาปนิก/ผู้ออกแบบ :
 วิศวกร ๑-๒๓.๓๕๖ *วิบูลย์ วัฒนวิวัฒน์*
 วิศวกร ๒-๒๓.๓๕๗ *J.M.*

สถาปนิกผู้ควบคุมการก่อสร้าง :
 สถาปนิก ๓-๒๓.๓๕๘ *วิบูลย์ วัฒนวิวัฒน์*
 สถาปนิก ๔-๒๓.๓๕๙ *J.M.*

สถาปนิกผู้ควบคุมการก่อสร้าง :
 สถาปนิก ๕-๒๓.๓๖๐ *วิบูลย์ วัฒนวิวัฒน์*
 สถาปนิก ๖-๒๓.๓๖๑ *J.M.*

ผู้เขียนแบบ :
 วิศวกร ๗-๒๓.๓๖๒ *วิบูลย์ วัฒนวิวัฒน์*
 วิศวกร ๘-๒๓.๓๖๓ *J.M.*

วิศวกรผู้ควบคุมการก่อสร้าง :
 วิศวกร ๙-๒๓.๓๖๔ *วิบูลย์ วัฒนวิวัฒน์*
 วิศวกร ๑๐-๒๓.๓๖๕ *J.M.*

วิศวกรผู้ควบคุมการก่อสร้าง :
 วิศวกร ๑๑-๒๓.๓๖๖ *วิบูลย์ วัฒนวิวัฒน์*
 วิศวกร ๑๒-๒๓.๓๖๗ *J.M.*

วิศวกรผู้ควบคุมการก่อสร้าง :
 วิศวกร ๑๓-๒๓.๓๖๘ *วิบูลย์ วัฒนวิวัฒน์*
 วิศวกร ๑๔-๒๓.๓๖๙ *J.M.*

KEY PLAN :



REVISIONS :

รหัสนิยาม	วันที่	ผู้แก้ไข
1		
2		
3		
4		
5		

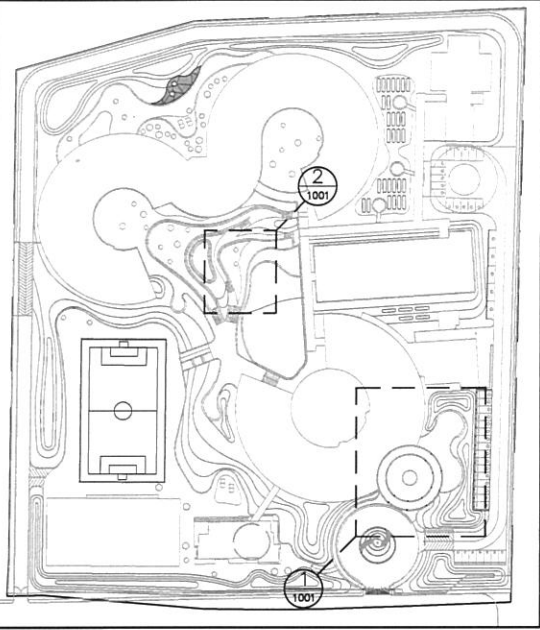
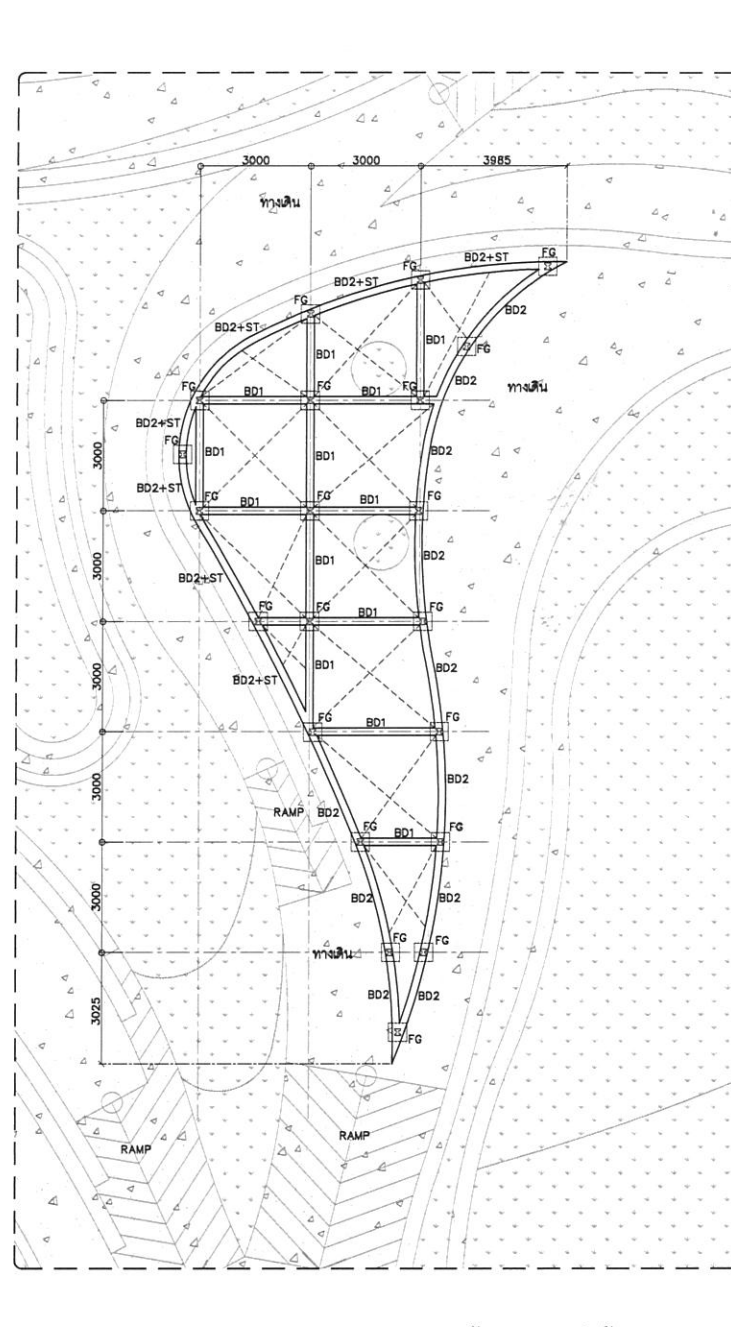
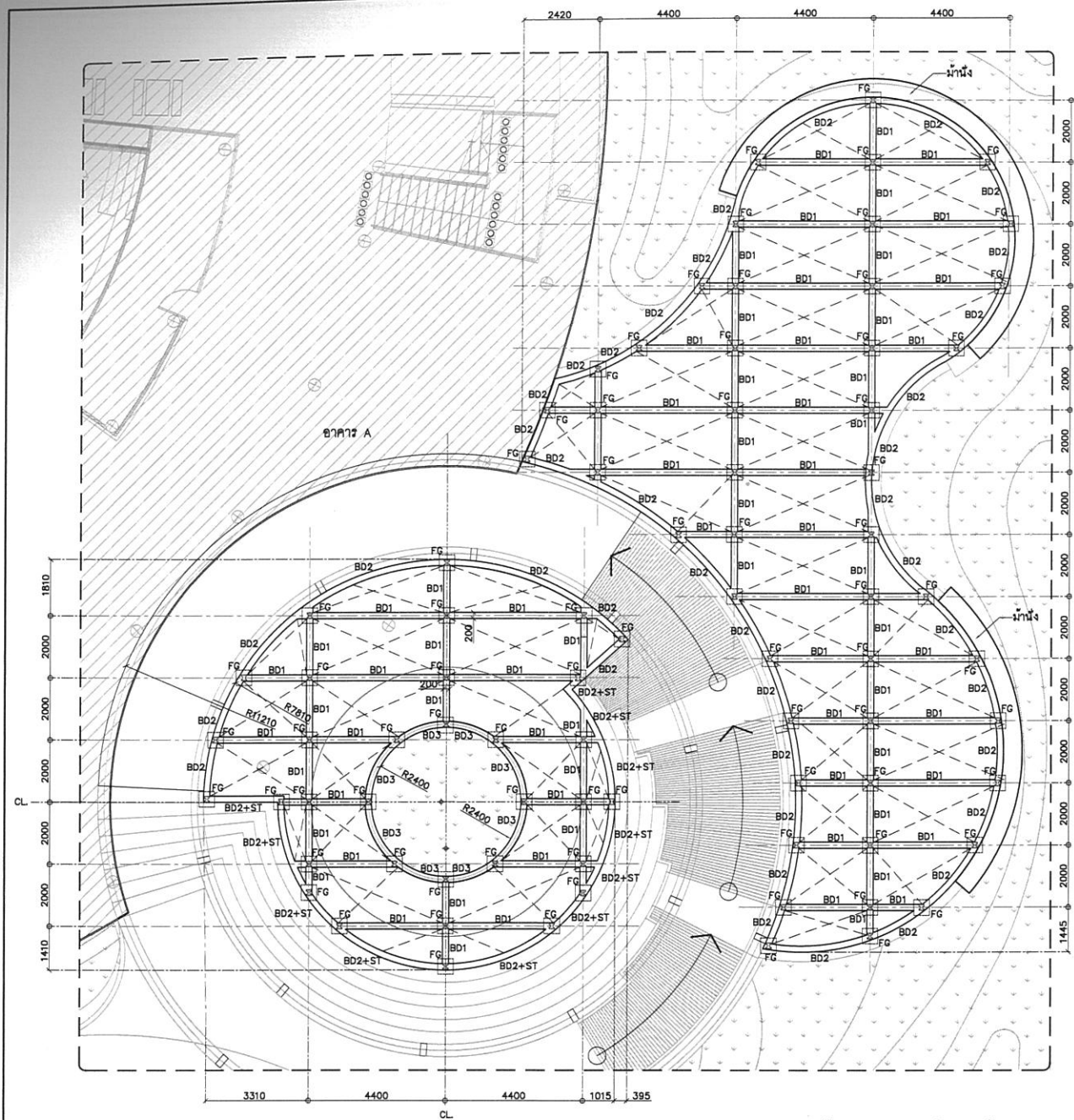
รหัสโครงการ : 1506AR

เอกสาร :
 แบบขยายโครงสร้างอาคารรูปที่ ๒๑
 สารบัญแบบ

วันเดือนปี : ๒๕๖๑
 ฟอร์ม : 2561
 วัสดุ :
 แผ่น : 0010
 ลวดลาย : -

หมายเหตุ :
 -แบบขยายโครงสร้างอาคารรูปที่ ๒๑ อาคารเรียนรู้อาคารรูปที่ ๒๑ วิทยาลัยเทคโนโลยีอาชีวศึกษา สาขาวิชาช่างเทคนิค (โรงเรียนสาธิตมหาวิทยาลัยเทคโนโลยีพระจอมเกล้าธนบุรี) ๑ ชั้นสูง ๑ อาคาร
 -แบบขยายโครงสร้างอาคารเรียนรู้อาคารรูปที่ ๒๑ อาคารเรียนรู้อาคารรูปที่ ๒๑ วิทยาลัยเทคโนโลยีอาชีวศึกษา สาขาวิชาช่างเทคนิค (โรงเรียนสาธิตมหาวิทยาลัยเทคโนโลยีพระจอมเกล้าธนบุรี) ๑ ชั้นสูง ๑ อาคาร
 -แบบขยายโครงสร้างอาคารเรียนรู้อาคารรูปที่ ๒๑ อาคารเรียนรู้อาคารรูปที่ ๒๑ วิทยาลัยเทคโนโลยีอาชีวศึกษา สาขาวิชาช่างเทคนิค (โรงเรียนสาธิตมหาวิทยาลัยเทคโนโลยีพระจอมเกล้าธนบุรี) ๑ ชั้นสูง ๑ อาคาร

Handwritten signature



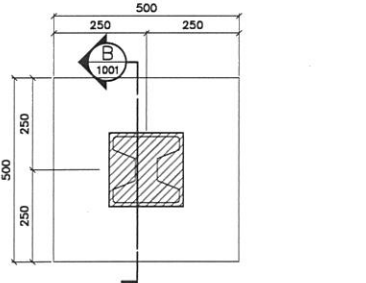
ชื่อโครงการ: ...
 ภาควิชาวิศวกรรมโยธา
 คณะวิศวกรรมศาสตร์ จุฬาลงกรณ์มหาวิทยาลัย
 ภาควิชาวิศวกรรมโยธา
 อาจารย์ผู้สอน: ...
 อาจารย์ผู้ควบคุมงาน: ...
 บริษัทที่ปรึกษา: TPM Consultants Co., Ltd.
 วิศวกรควบคุมงาน: ...
 วิศวกรออกแบบ: ...

REV	เปลี่ยนแปลง	วันที่
1		
2		
3		
4		
5		

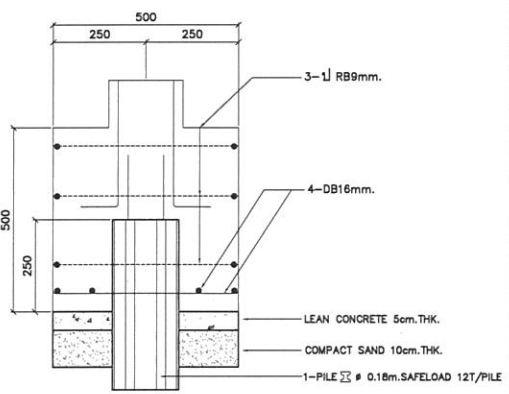
ชื่อโครงการ: 150GAR
 หมายเลข: 1001
 วันที่: 25/11/2561
 1-PILE 250 # 0.18m SAFE LOAD 12T/PILE

1 แผงขยายโครงสร้างระเบียงไม้ลานต้นโพธิ์ 1:100

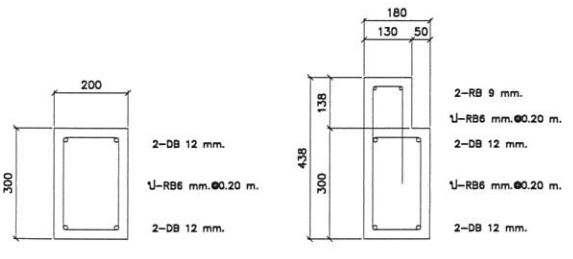
2 แผงขยายโครงสร้างระเบียงไม้ลานกิจกรรม 1:100



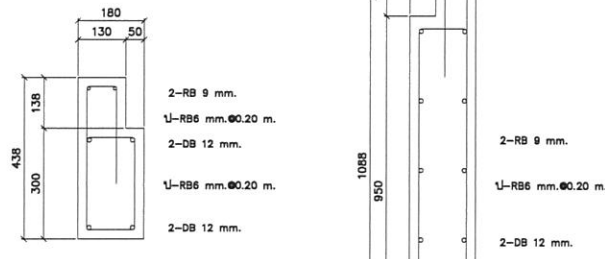
7 แผงขยายฐานราก FG 1:10



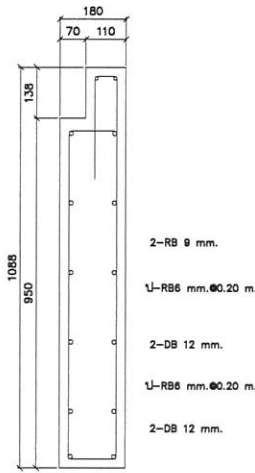
8 รูปตัดขยายฐานราก FG 1:10



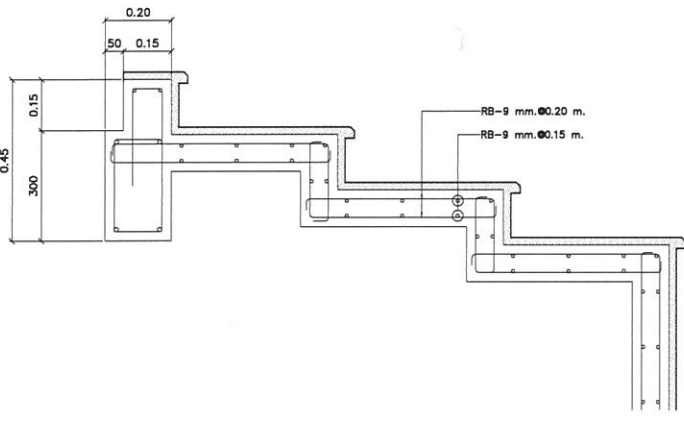
3 แบบขยาย BD1 1:10



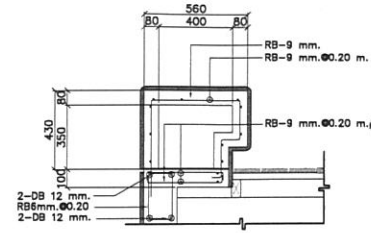
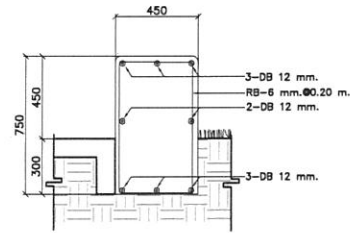
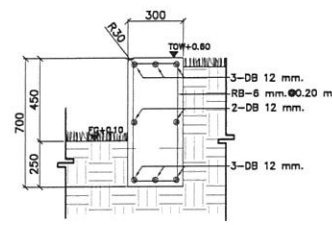
4 แบบขยาย BD2 1:10



5 แบบขยาย BD3 1:10



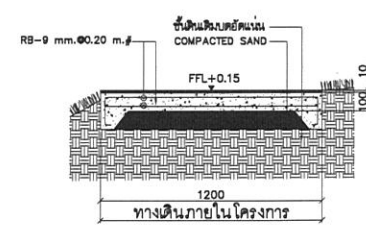
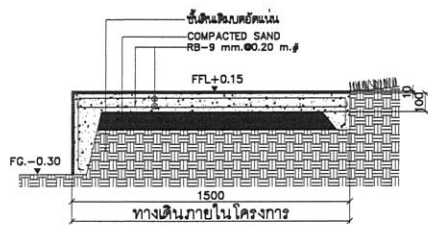
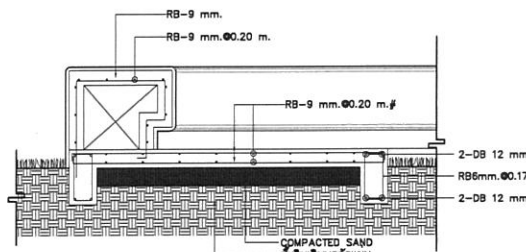
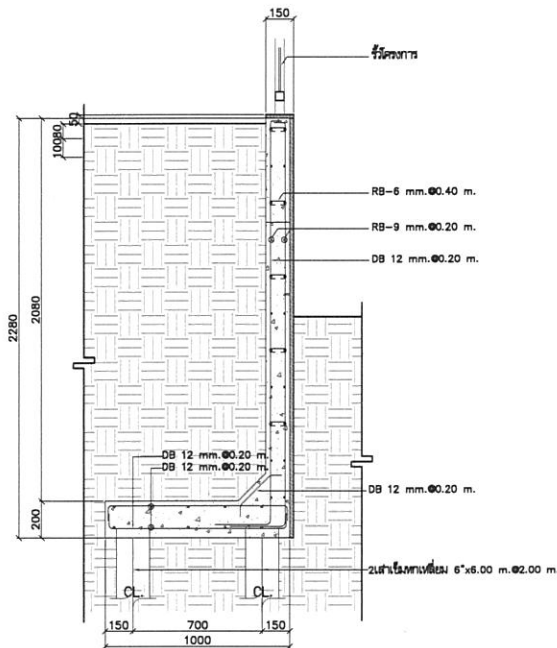
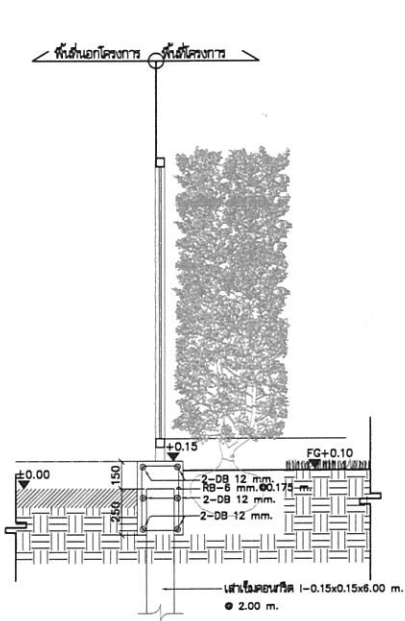
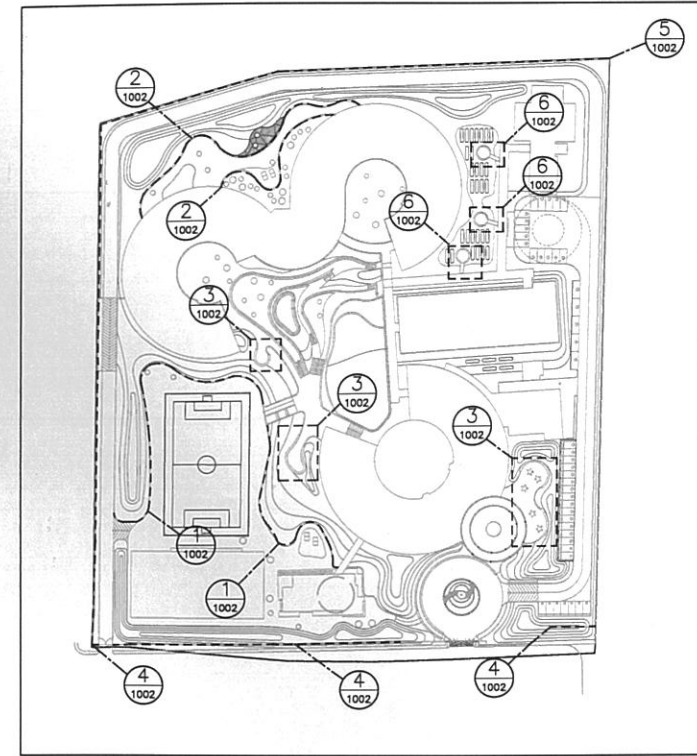
6 แบบขยาย BD2+ST 1:10



แบบขยายโครงสร้างขอบคันทึ้น 2
1:20

แบบขยายโครงสร้างขอบคันทึ้น 3
1:20

แบบขยายโครงสร้างม้านั่ง A-1, A-2, A-3
1:20



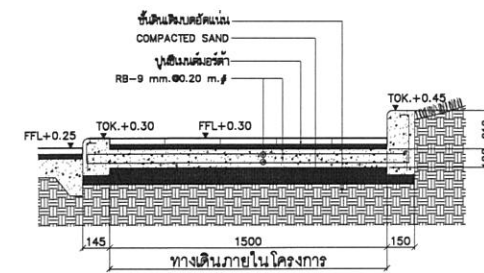
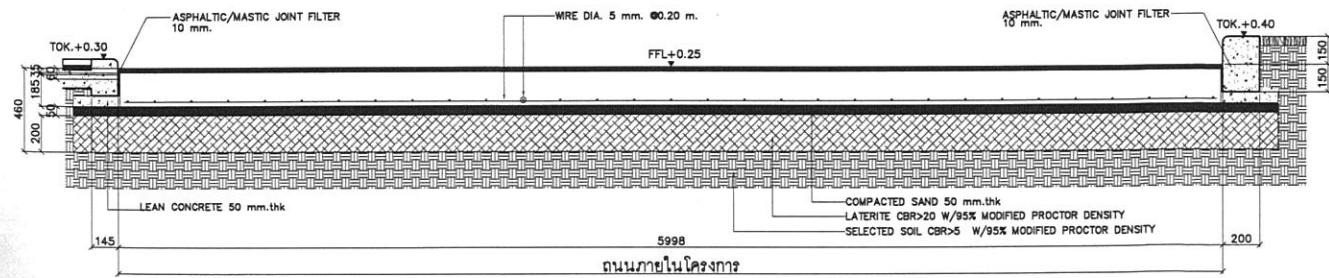
แบบขยายโครงสร้างรั้ว
1:20

แบบขยายโครงสร้างกำแพงกันดิน
1:20

แบบขยายโครงสร้างม้านั่ง B
1:20

แบบขยายโครงสร้างพื้นทางเดิน 1
1:20

แบบขยายโครงสร้างพื้นทางเดิน 2
1:20



แบบขยายโครงสร้างถนน 1
1:20

แบบขยายโครงสร้างพื้นทางเดิน 3
1:20

โครงการ :
แบบแปลน
อาคารปฏิบัติการสอนและการเขียน
คหกรรมที่ 2
 พร้อมศูนย์บริการอาคาร ม.ร. คู่มหิดล
 (โรงเรียนสาธิตเกษตรวิทยาเขตราชภัฏ)

คำอธิบายภาพ :

สำนักวิชาสาธิตศิลป
 ARSOMSIIP INSTITUTE OF THE ARTS
 187 ซ.สุขุมวิท 25 แขวงคลองเตย เขตคลองเตย กรุงเทพฯ 10110
 โทร : 02-881-8080 โทร.สาร : 02-881-8088
 E-mail : arsom@arsomsilp.ac.th www.arsomsilp.ac.th

แผนภูมิ :

พื้นที่ : 2 ไร่ 3 งาน 16 ตารางวา
 เนื้อที่ 36,743 ตารางวา
 ลักษณะที่ดิน : ว่างเปล่า

สถาปนิก (ส่วน) : จ. วิวัฒน์
 วรวิทย์ วิวัฒน์
 สถาปนิก (ส่วน) : จ. วิวัฒน์
 วรวิทย์ วิวัฒน์

ผู้ควบคุมโครงการ : จ. วิวัฒน์
 วรวิทย์ วิวัฒน์

ผู้ตรวจสอบ : จ. วิวัฒน์
 วรวิทย์ วิวัฒน์

วันที่ :
 25/10/58

KEY PLAN :

REVISIONS :

ที่	รายละเอียด	ผู้แก้ไข/วันที่
1		
2		
3		
4		
5		

รหัสโครงการ : 1506AR

ชื่อแบบ :
แบบขยายโครงสร้าง
งานภูมิสถาปัตย์ 3

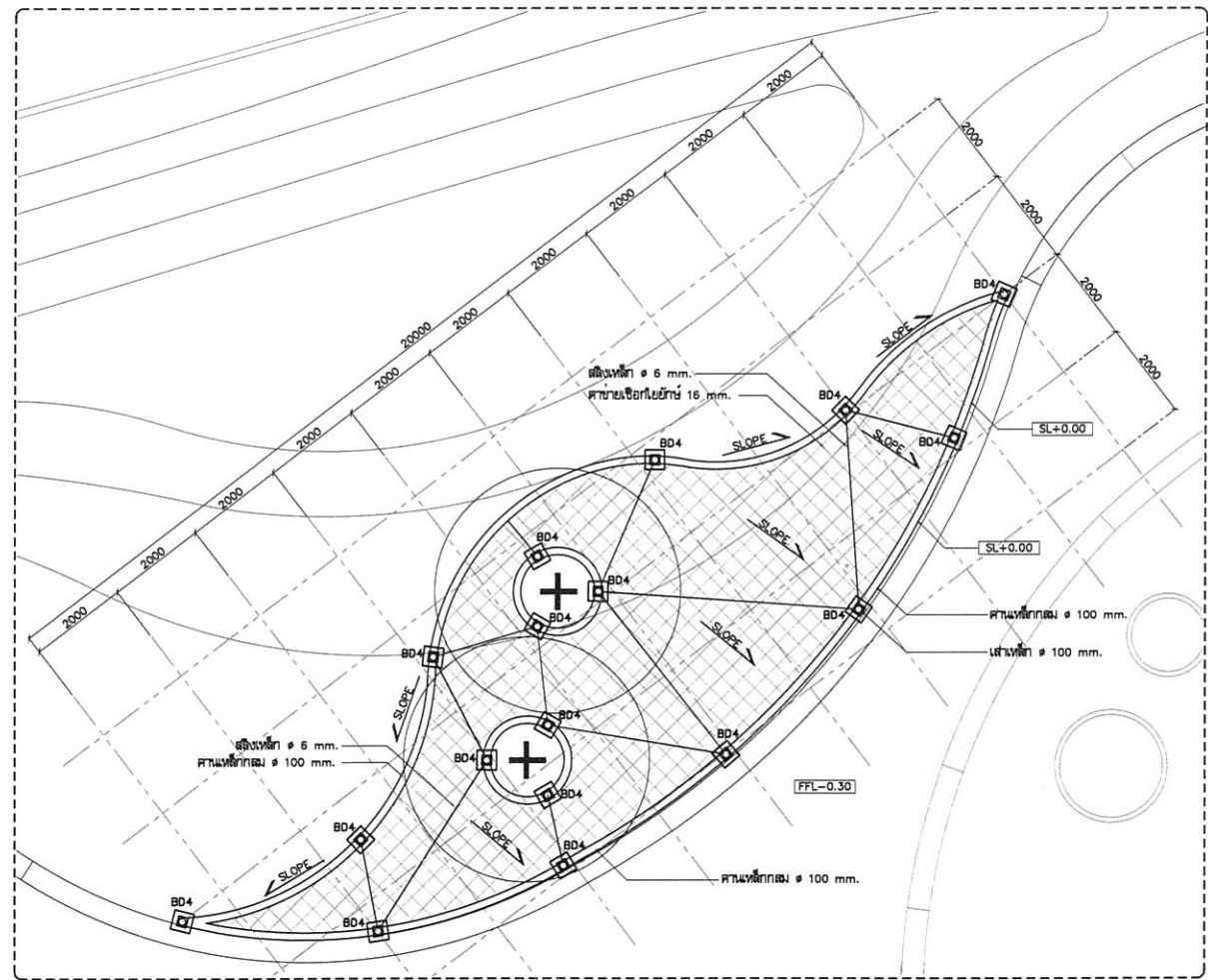
วันที่เสนอ :
 กันยายน 2561

วันที่ :
 1002

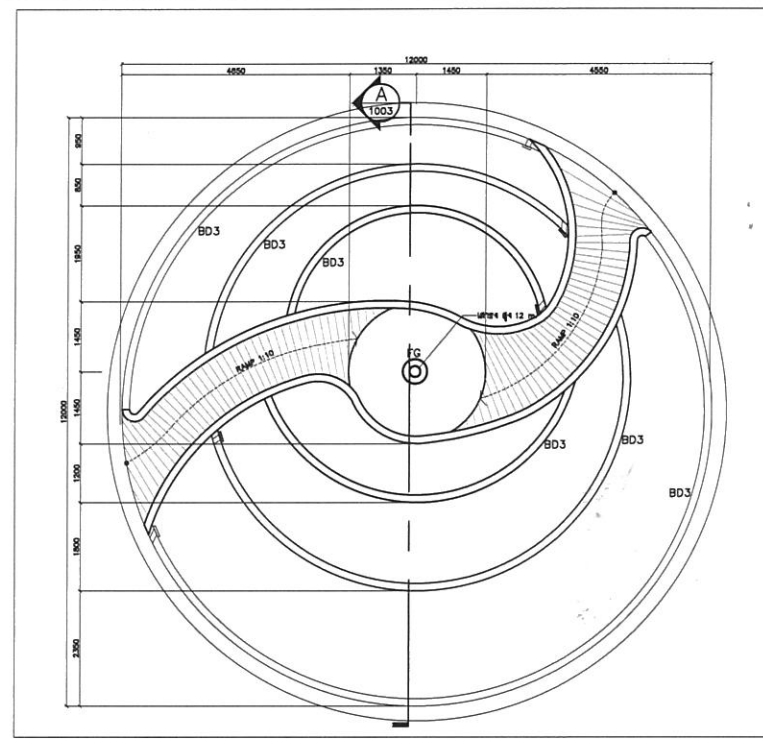
หน้า :
 1

หน้ารวม :
 -

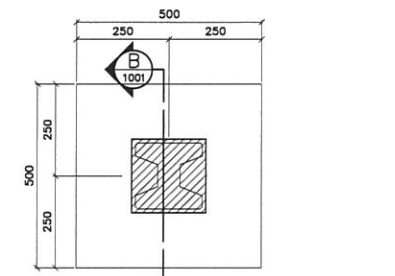
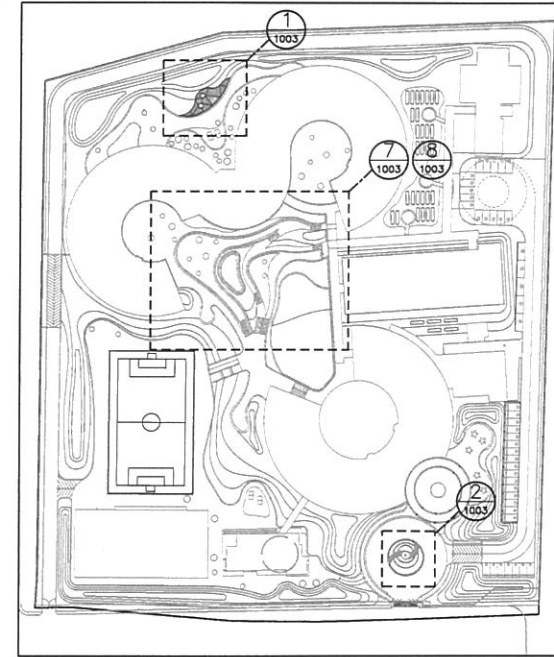
หมายเหตุ :
 - วิศวกรผู้ออกแบบ : วิศวกรโยธา
 - วิศวกรผู้ออกแบบ : วิศวกรโยธา
 - วิศวกรผู้ออกแบบ : วิศวกรโยธา



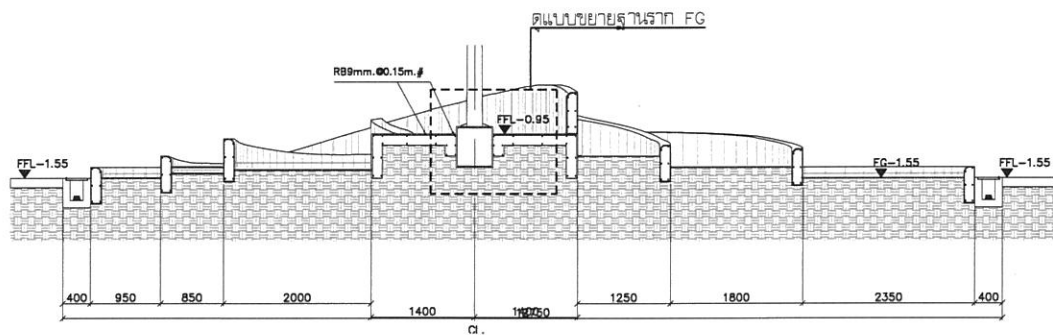
1. แบบขยายผังโครงสร้างที่นั่งพักผ่อน 1:20



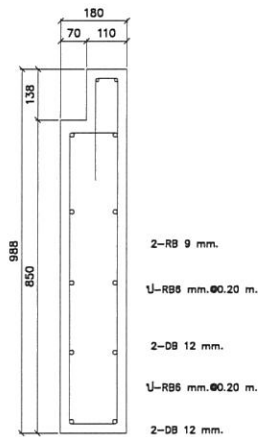
2. แบบขยายผังโครงสร้างเสารอง 1:20



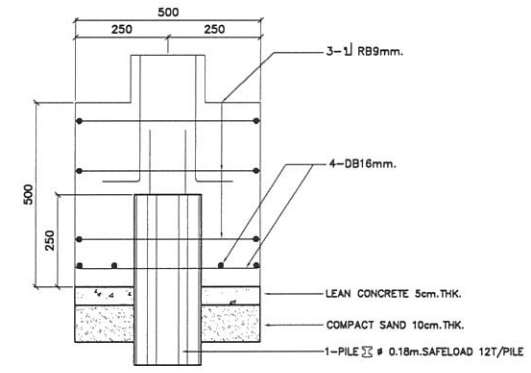
3. ผังขยายฐานราก FG เสารอง 1:10



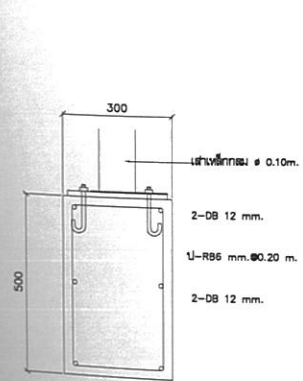
A. รูปตัด A 1:30



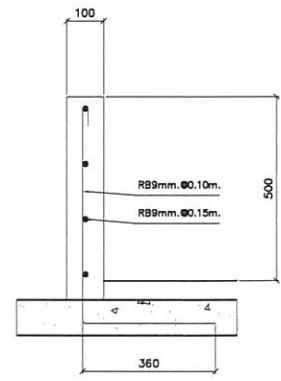
4. แบบขยาย BD3 เสารอง 1:10



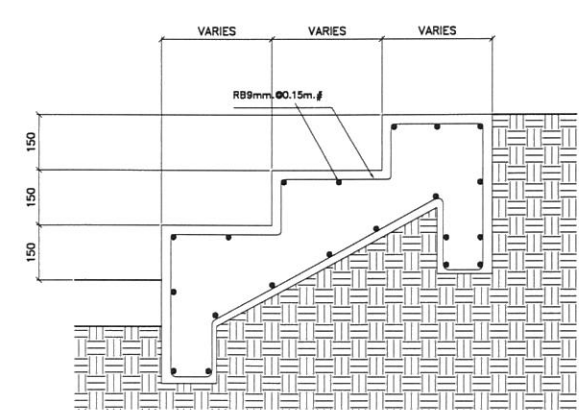
B. รูปตัดขยายฐานราก FG เสารอง 1:10



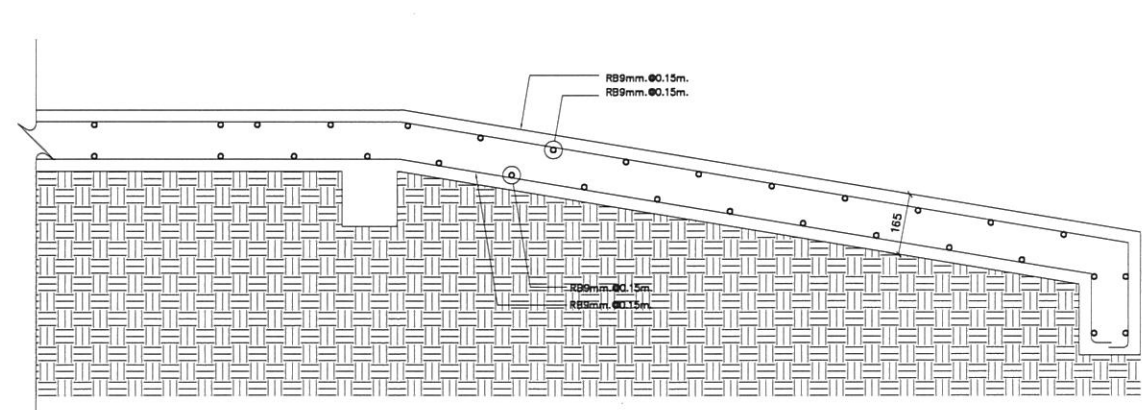
5. แบบขยาย BD4 ที่นั่งพักผ่อน 1:10



6. แบบขยายกระเบื้องหิน 2 1:10



7. แบบขยายบันได Amphitheatre 1:10



8. แบบขยาย RAMP Amphitheatre 1:10

โครงการ : **สยามมกุฎราชกุมาร**

อาคารปฏิบัติการสอนและการเรียนรู้
 120 อาคารปฏิบัติการสอนและการเรียนรู้
 120 อาคารปฏิบัติการสอนและการเรียนรู้
 120 อาคารปฏิบัติการสอนและการเรียนรู้
 120 อาคารปฏิบัติการสอนและการเรียนรู้

Architect: **ARMS&SLIP INSTITUTE OF THE ARTS**

Address: 120 อาคารปฏิบัติการสอนและการเรียนรู้
 120 อาคารปฏิบัติการสอนและการเรียนรู้
 120 อาคารปฏิบัติการสอนและการเรียนรู้
 120 อาคารปฏิบัติการสอนและการเรียนรู้

Scale: 1:20

Author: **สมชาย วัฒนศิริ**

Reviewer: **สมชาย วัฒนศิริ**

Approval: **สมชาย วัฒนศิริ**

Project No: 1506AR

Sheet No: 1003

Date: 2561

Revision:

#	รายละเอียด	ปรับปรุง
1		
2		
3		
4		
5		

KEY PLAN: (Diagram showing the location of the structure on the overall site plan)

REVISIONS: (Table with 5 rows for recording changes)

Project No: 1506AR

Author: **สมชาย วัฒนศิริ**

Scale: 1:20

Sheet No: 1003

Date: 2561

Revision: (Table with 5 rows)